



COUNTRY  [®]
GEBAUT FÜR DIE EWIGKEIT!



Forstanhänger für Traktoren und ATV's

Katalog auf Deutsch

FIRMENPROFIL

COUNTRY Forstmaschinen - feiert den 10. Jahrestag.

Wir produzieren Forstanhänger mit Kränen für den Transport von Holz für Traktoren oder ATV's.

Unser Ziel ist es, unseren Kunden nachhaltige technische Lösungen anzubieten und unsere Produkte in Zusammenarbeit mit den Kunden zu verbessern. Die Beziehung zu unseren Kunden, deren Zufriedenheit wir sehr schätzen, basiert auf gegenseitiger Loyalität und Vertrauen.

Wir beraten jeden Kunden individuell und bieten ihm maßgeschneiderte Lösungen an. Oft wird ein Produkt mit dem

Ziel gekauft, es mit einem vorhandenen Anhänger, Holzspalter oder Hacker zu verwenden. In diesem Fall passen wir den Kran an die vorhandene Ausrüstung an.

Wir verwenden in unserer Produktion die hochwertigsten europäischen Komponenten und Spezialstähle. Die Produktlinie von COUNTRY wächst ständig. Neue Modelle mit verbesserten technischen Lösungen werden kontinuierlich präsentiert. Wir sind immer einen Schritt voraus, von den Bedürfnissen unserer Kunden.

PRODUKT ANGEBOT

Kleintraktor und ATV serie

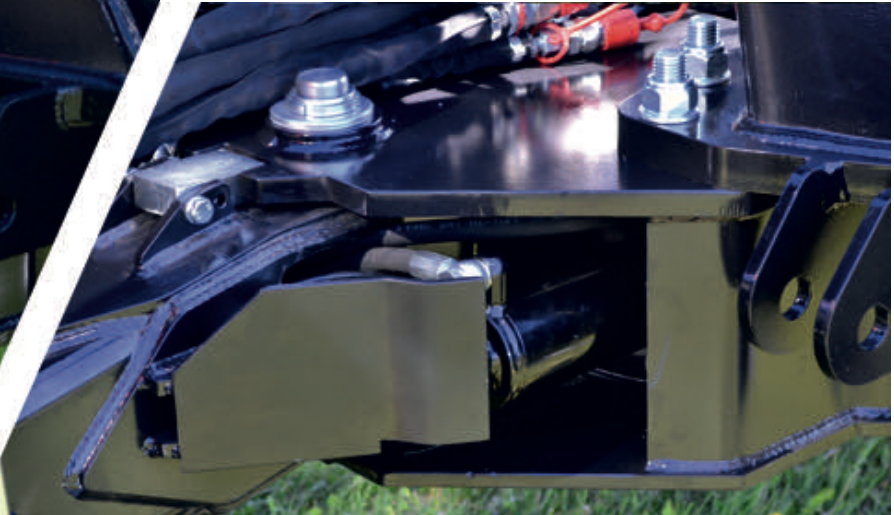
Leichte, effiziente und langlebige Anhänger mit Kränen, welche für kleine Traktoren oder ATV-s ausgelegt sind. Ihr geringes Gewicht schont Waldboden und Vegetation.

Die MASTER serie

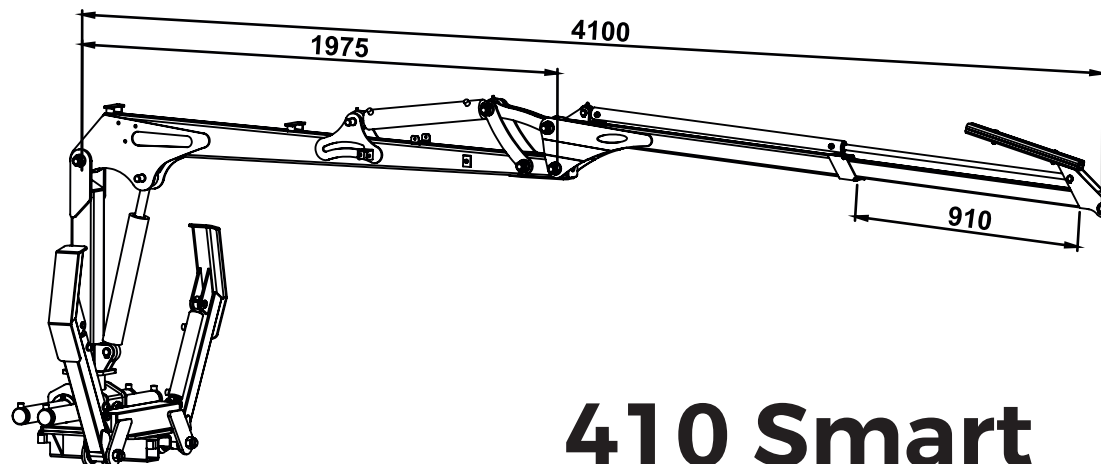
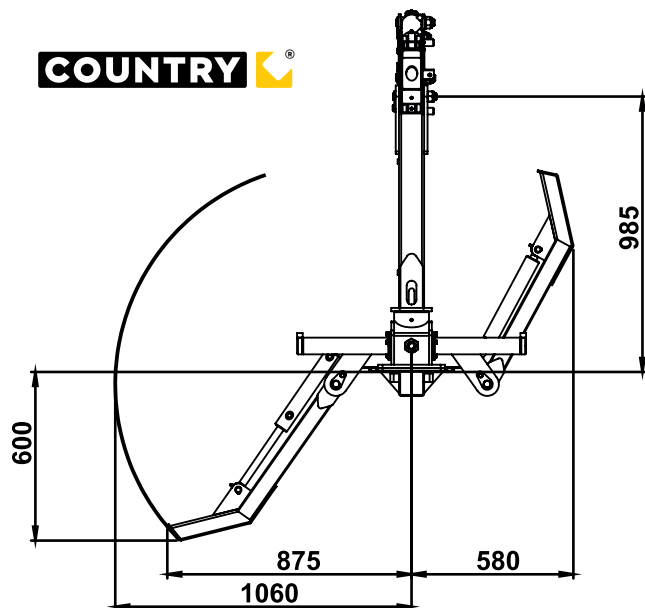
Ist für Waldbesitzer und Landwirte konzipiert. Dieser erschwingliche, aber gleichzeitig effiziente und langlebige Kran kann auch für verschiedene Arten von landwirtschaftlichen Arbeiten verwendet werden.

PRO serie

Die Anhänger der PRO-Serie, mit Kränen ausgestattet, sind speziell für den täglichen Transport von Baumstämmen ausgelegt. Die zuverlässigen und langlebigen Krane der PRO-Serie halten selbst unter extremsten Bedingungen eine hohe Belastung aus.



COUNTRY 



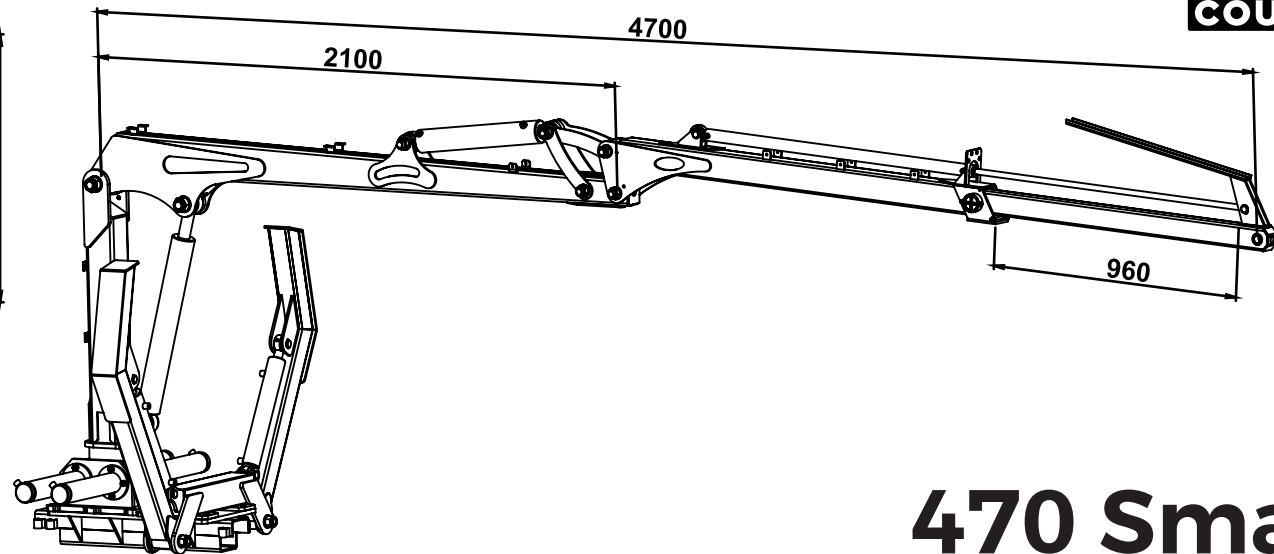
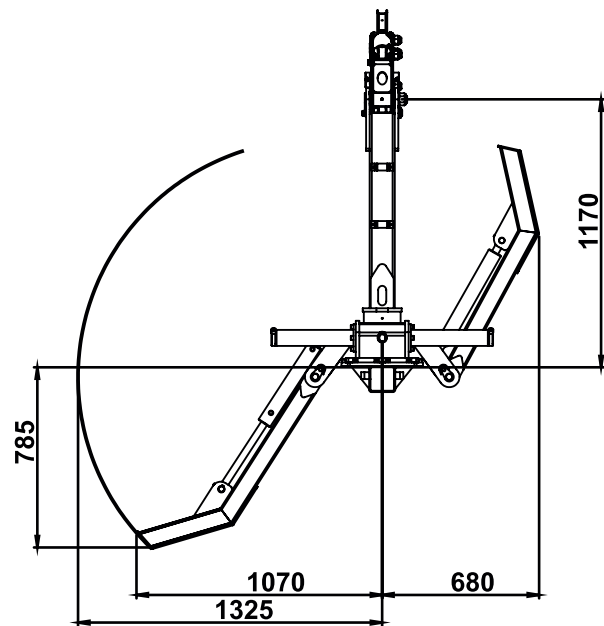
410 Smart



4

**Kleintraktor und
ATV serie**

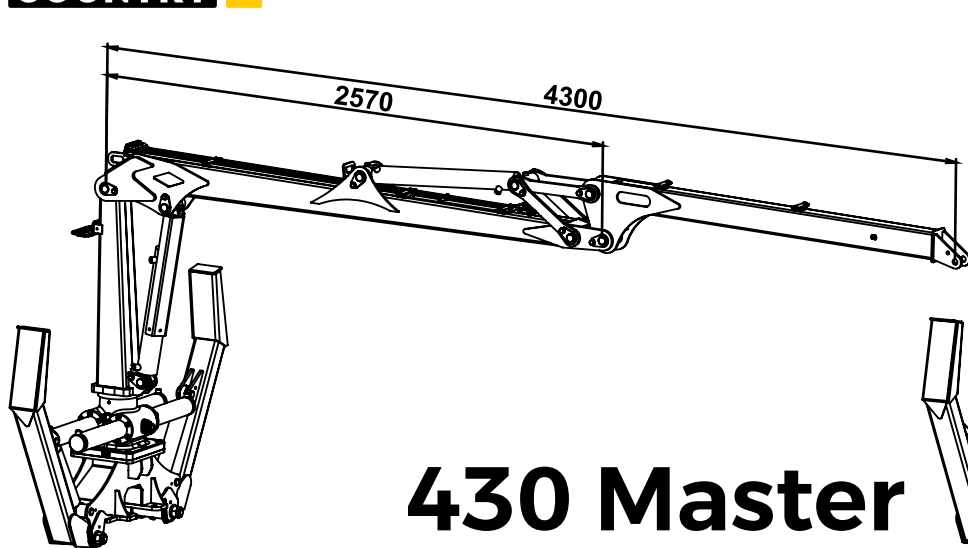
| | |
|---|--------|
| Max. Reichweite (m) | 4.1 |
| Hubmoment (kNm) | 12 |
| Hubleistung bei 3,5m (kg) | 280 |
| Hubleistung bei max. Reichweite (kg) | 180 |
| Schwenkkraft (kNm) | 2 or 4 |
| Anzahl Schwenkzylinder | 2 or 4 |
| Schwenkradius | 360 |
| Rotator max. Last (kN) | 10 |
| Teleskopausschub Länge (m) | 0.9 |
| Betriebsdruck (bar) | 175 |
| Kran Gewicht, ohne Abstützung und Steuerblock (kg) | 167 |
| Empfohlene Hydraulikleistung (l/min) | 5-15 |
| Art der Abstützung | FD |
| FD Typ (Klappstützen) Abstützung Gewicht, kg | 60 |
| Mögliche Greifer | 0.08 |



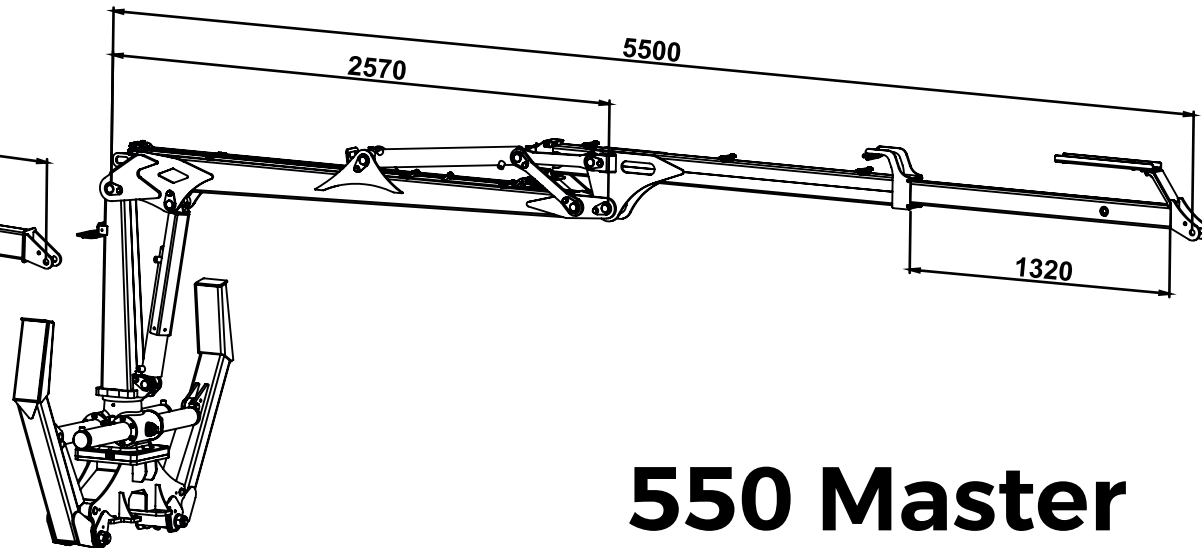
470 Smart

| | |
|---|-------|
| Max. Reichweite (m) | 4.7 |
| Hubmoment (kNm) | 24 |
| Hubleistung bei 3,5m (kg) | 550 |
| Hubleistung bei max. Reichweite (kg) | 370 |
| Schwenkkraft (kNm) | 6 |
| Anzahl Schwenkzylinder | 4 |
| Schwenkradius | 370 |
| Rotator max. Last (kN) | 30 |
| Teleskopausschub Länge (m) | 1 |
| Betriebsdruck (bar) | 180 |
| Kran Gewicht, ohne Abstützung und Steuerblock (kg) | 260 |
| Empfohlene Hydraulikleistung (l/min) | 15-30 |
| Art der Abstützung | FD |
| A- Typ (Teleskop) Abstützung Gewicht, kg | - |
| FD Typ (Klappstützen) Abstützung Gewicht, kg | 85 |
| Mögliche Greifer | 0.12 |





430 Master



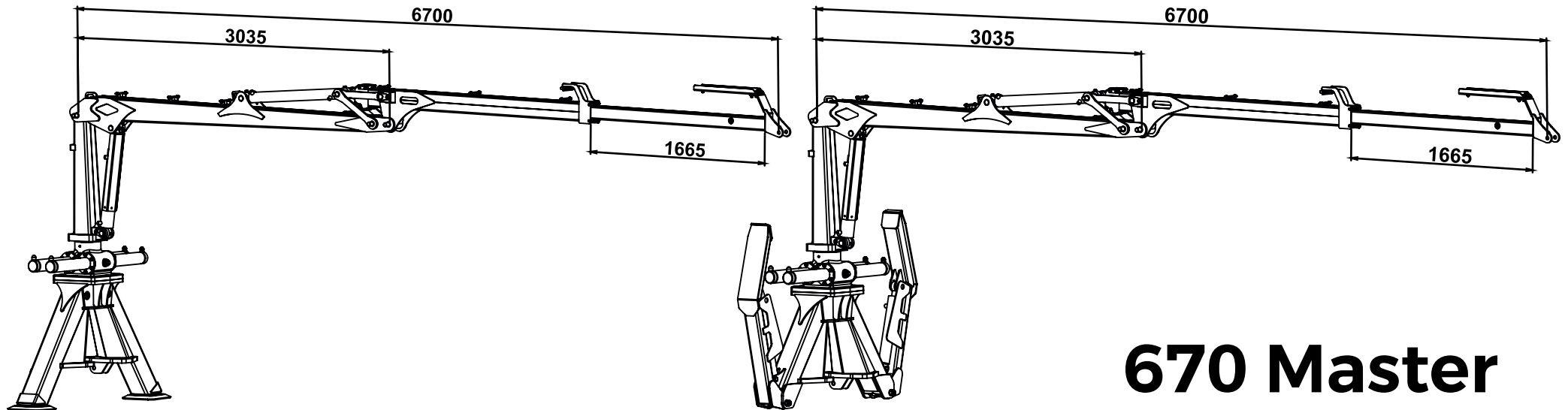
550 Master



6

**Master
serie**

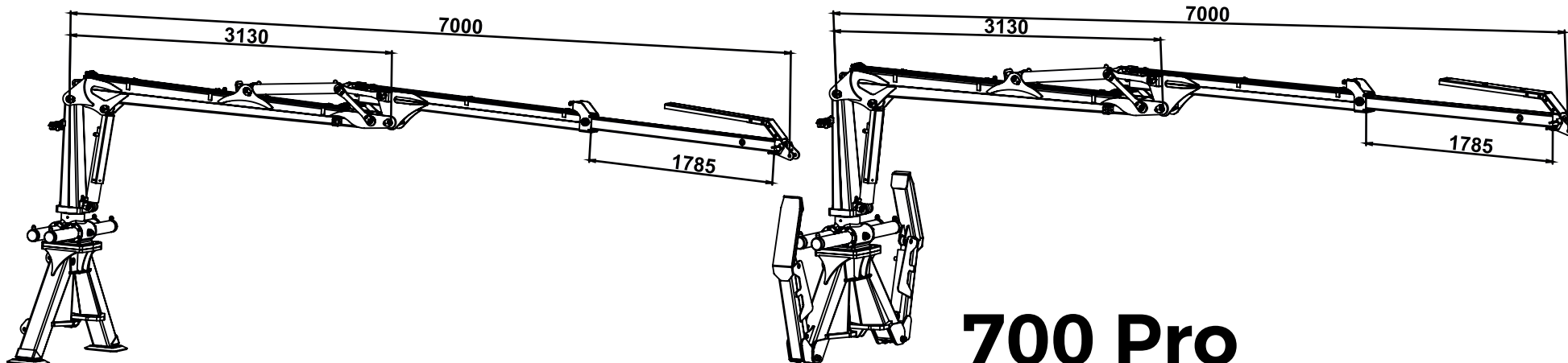
| | 430 | 550 |
|---|--------------|--------------|
| Max. Reichweite (m) | 4.3 | 5.5 |
| Hubmoment (kNm) | 27 | 27 |
| Hubleistung bei 3,5m (kg) | 660 | 618 |
| Hubleistung bei max. Reichweite (kg) | 538 | 390 |
| Schwennkraft (kNm) | 7.8 | 7.8 |
| Anzahl Schwenkzylinder | 4 | 4 |
| Schwenkradius | 370 | 370 |
| Rotator max. Last (kN) | 30 | 30 |
| Teleskopausschub Länge (m) | - | 1.3 |
| Betriebsdruck (bar) | 180 | 180 |
| Kran Gewicht, ohne Abstützung und Steuerblock (kg) | 335 | 375 |
| Empfohlene Hydraulikleistung (l/min) | 20-35 | 20-35 |
| Art der Abstützung | FD | FD |
| FD Typ (Klappstützen) Abstützung Gewicht, kg | 135 | 135 |
| Mögliche Greifer | 0.12 or 0.17 | 0.12 or 0.17 |



670 Master

| | |
|---|--------------|
| Max. Reichweite (m) | 6.7 |
| Hubmoment (kNm) | 39 |
| Hubleistung bei 3,5m (kg) | 870 |
| Hubleistung bei max. Reichweite (kg) | 451 |
| Schwenkkraft (kNm) | 12 |
| Anzahl Schwenkzylinder | 4 |
| Schwenkradius | 380 |
| Rotator max. Last (kN) | 30 |
| Teleskopausschub Länge (m) | 1.7 |
| Betriebsdruck (bar) | 190 |
| Kran Gewicht, ohne Abstützung und Steuerblock (kg) | 565 |
| Empfohlene Hydraulikleistung (l/min) | 30-45 |
| Art der Abstützung | A or FD |
| A- Typ (Teleskop) Abstützung Gewicht, kg | 319 |
| FD Typ (Klappstützen) Abstützung Gewicht, kg | 338 |
| Mögliche Greifer | 0.17 or 0.22 |





700 Pro



8

**Pro
serie**

| | |
|---|--------------|
| Max. Reichweite (m) | 7.0 |
| Hubmoment (kNm) | 50 |
| Hubleistung bei 3,5m (kg) | 1120 |
| Hubleistung bei max. Reichweite (kg) | 560 |
| Schwenkkraft (kNm) | 15 |
| Anzahl Schwenkzylinder | 4 |
| Schwenkradius | 380 |
| Rotator max. Last (kN) | 40 |
| Teleskopauschub Länge (m) | 1.8 |
| Betriebsdruck (bar) | 190 |
| Kran Gewicht, ohne Abstützung und Steuerblock (kg) | 690 |
| Empfohlene Hydraulikleistung (l/min) | 45-60 |
| Art der Abstützung | A or FD |
| A- Typ (Teleskop) Abstützung Gewicht, kg | 319 |
| FD Typ (Klappstützen) Abstützung Gewicht, kg | 338 |
| Mögliche Greifer | 0.22 or 0.26 |

Country trailers technical specifications

| | 15S | 30S | 50S | 70S | 90S | 110S | 110D |
|---|------------|-------------|-------------|-------------|-------------|-------------|-------------|
| Max. Nutzlast (kg) | 1500 | 3000 | 5000 | 7000 | 9000 | 11000 | 11000 |
| Gesamtlänge (mm) | 3870 | 4340 | 5655 | 5625 | 6490 | 6450 | 6614 |
| Breite mit Standardbereifung (mm) | 1290 | 1540 | 1775 | 2000 | 2200 | 2290 | 2280 |
| Standardbereifung | 22.0/11-8 | 300/65-12 | 400/60-15,5 | 400/60-15,5 | 400/60-15,5 | 500/50-17 | 500/50-17 |
| Länge der Ladefläche (mm) | 2700 | 3000 | 3600 | 3500 | 3880 | 3860 | 4055 |
| Prallgitterfläche (m²) | 0.65 | 1.0 | 1.35 | 1.5 | 2.1 | 2.5 | 2.5 |
| Rahmen (mm) | 80x80 | 100x100 | 120x120 | 140x140 | 160x160 | 200x200 | 2(200x100) |
| 4WD (Reibradantrieb) | Option | - | - | - | Option | Option | Option |
| 2WD (Radnabenantrieb) | - | - | - | - | Option | Option | Option |
| Hydraulische Bremse | - | Option | Option | Option | Option | Option | Option |
| Druckluftbremse | - | - | - | - | Option | Option | Option |
| Auflaufbremse | Option | Option | Option | Option | Option | Option | Option |
| Hydraulische Deichsellenkung | - | - | 1 | 1 | 2 | 2 | 2 |
| Max. erlaubter Kran (kNm) | 15 | 27 | 30 | 40 | 50 | 65 | 75 |
| Anhänger Eigengewicht ohne Kran (kg) | 170 | 380 | 740 | 820 | 1220 | 1450 | 1620 |
| Empfohlen mit Kran | 410 | 470/430/550 | 430/550 | 430/550 | 670/700 | 670/700 | 670/700 |

Country Kran technische Daten

| | 410 Smart | 470Smart | 430 Master | 550 Master | 670 Master | 700 Pro |
|---|------------------|-----------------|-------------------|-------------------|-------------------|----------------|
| Max. Reichweite (m) | 4.1 | 4.7 | 4.3 | 5.5 | 6.7 | 7.0 |
| Hubmoment (kNm) | 12 | 24 | 27 | 27 | 39 | 50 |
| Hubleistung bei 3,5m (kg) | 280 | 550 | 660 | 618 | 870 | 1120 |
| Hubleistung bei max. Reichweite (kg) | 180 | 370 | 538 | 390 | 451 | 560 |
| Schwenkkraft (kNm) | 2 or 4 | 6 | 7.8 | 7.8 | 12 | 15 |
| Anzahl Schwenkzylinder | 2 or 4 | 4 | 4 | 4 | 4 | 4 |
| Schwenkradius | 360 | 370 | 370 | 370 | 380 | 380 |
| Rotator max. Last (kN) | 10 | 30 | 30 | 30 | 30 | 40 |
| Teleskopausschub Länge (m) | 0.9 | 1 | - | 1.3 | 1.7 | 1.8 |
| Betriebsdruck (bar) | 175 | 180 | 180 | 180 | 190 | 190 |
| Kran Gewicht, ohne Abstützung und Steuerblock (kg) | 167 | 260 | 335 | 375 | 565 | 690 |
| Empfohlene Hydraulikleistung (l/min) | 5-15 | 15-30 | 20-35 | 20-35 | 30-45 | 45-60 |
| Art der Abstützung | FD | FD | FD | FD | A or FD | A or FD |
| A- Typ (Teleskop) Abstützung Gewicht, kg | - | - | - | - | 319 | 319 |
| FD Typ (Klappstützen) Abstützung Gewicht, kg | 60 | 85 | 135 | 135 | 338 | 338 |
| Mögliche Greifer | 0.08 | 0.12 | 0.12 or 0.17 | 0.12 or 0.17 | 0.17 or 0.22 | 0.22 or 0.26 |

COUNTRY 



15S

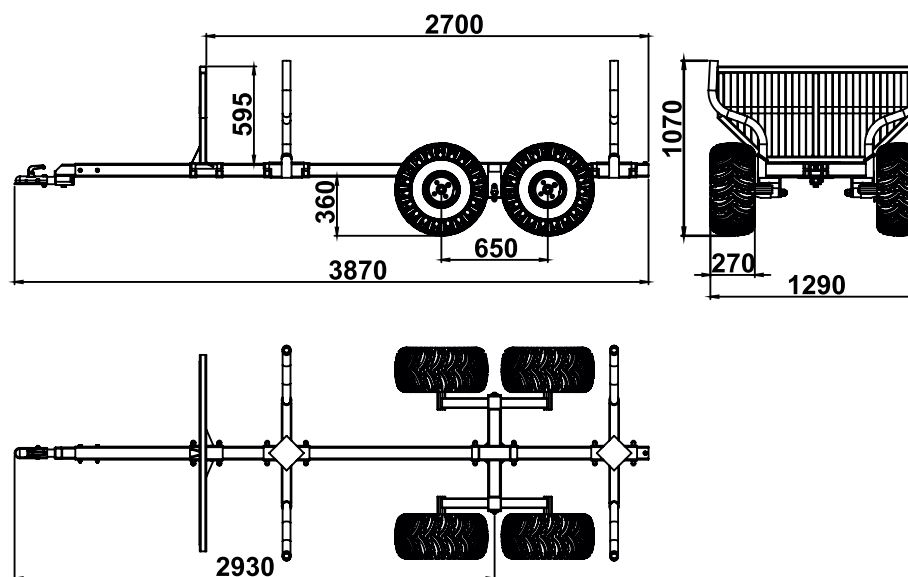
| | |
|--------------------------------------|-----------|
| Max. Nutzlast (kg) | 1500 |
| Gesamtlänge (mm) | 3870 |
| Breite mit Standardbereifung (mm) | 1290 |
| Standardbereifung | 22.0/11-8 |
| Länge der Ladefläche (mm) | 2700 |
| Prallgitterfläche (m ²) | 0.65 |
| Rahmen (mm) | 80x80 |
| 4WD (Reibradantrieb) | Option |
| 2WD (Radnabenantrieb) | - |
| Hydraulische Bremse | - |
| Druckluftbremse | - |
| Auflaufbremse | Option |
| Hydraulische Deichsellenkung | - |
| Max. erlaubter Kran (kNm) | 15 |
| Anhänger Eigengewicht ohne Kran (kg) | 170 |
| Empfohlen mit Kran | 410 |

10 Rückeanhänger

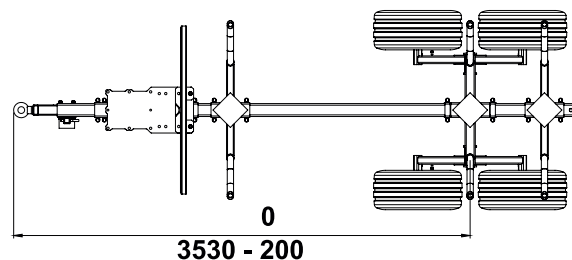
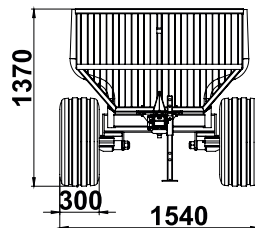
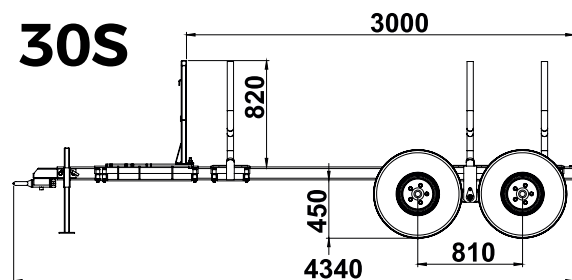
Country Kran und Anhänger Kombinationen

| | 410 Smart | 470 Smart | 430 Master | 550 Master | 670 Master | 700 Pro |
|-------|--------------|--------------|---------------|---------------|---------------|------------|
| 15 S | X | | | | | |
| 30 S | | X | X | X | | |
| 50 S | | | X | X | | |
| 70 S | | | X | X | | |
| 90 S | | | | | X | X |
| 110 S | | | | | X | X |
| 110 D | | | | | X | X |

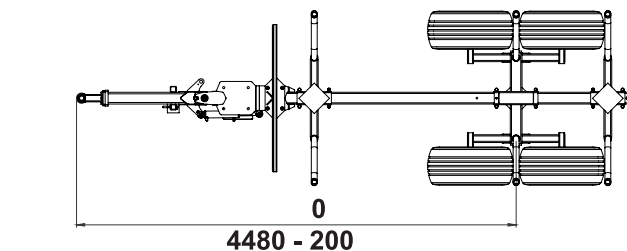
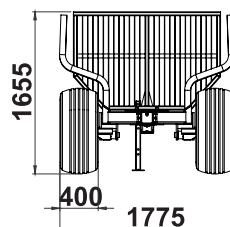
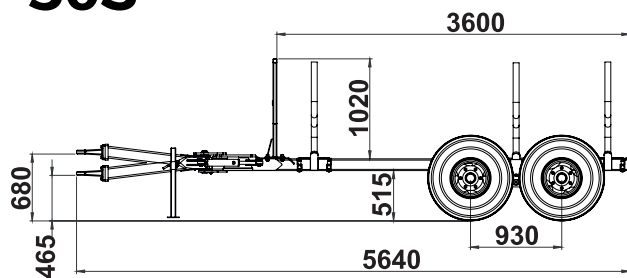
15S



30S



50S



COUNTRY

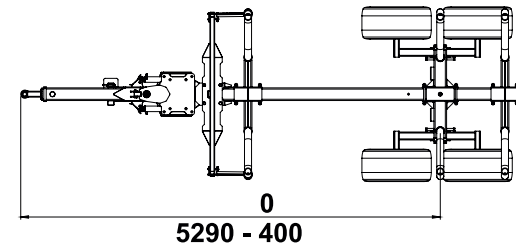
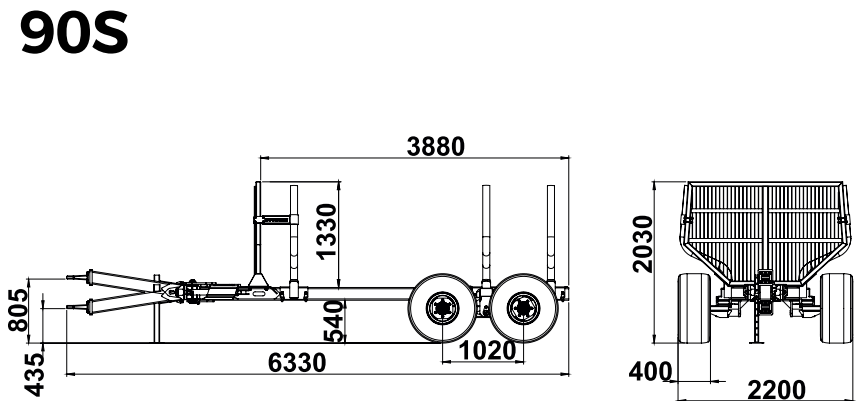
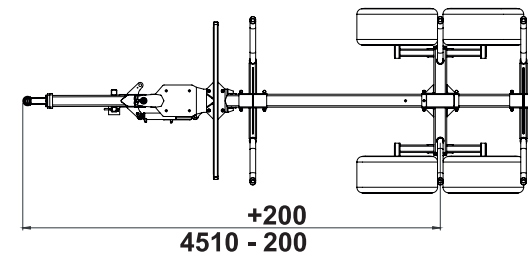
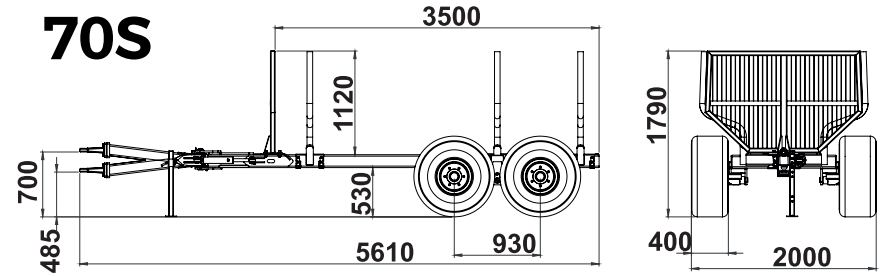
30S / 50S

| | 30S | 50S |
|--------------------------------------|-------------|-------------|
| Max. Nutzlast (kg) | 3000 | 5000 |
| Gesamtlänge (mm) | 4340 | 5655 |
| Breite mit Standardbereifung (mm) | 1540 | 1775 |
| Standardbereifung | 300/65-12 | 400/60-15,5 |
| Länge der Ladefläche (mm) | 3000 | 3600 |
| Prallgitterfläche (m ²) | 1.0 | 1.35 |
| Rahmen (mm) | 100x100 | 120x120 |
| 4WD (Reibradantrieb) | - | - |
| 2WD (Radnabenantrieb) | - | - |
| Hydraulische Bremse | Option | Option |
| Druckluftbremse | - | - |
| Auflaufbremse | Option | Option |
| Hydraulische Deichsellenkung | - | 1 |
| Max. erlaubter Kran (kNm) | 27 | 30 |
| Anhänger Eigengewicht ohne Kran (kg) | 380 | 740 |
| Empfohlen mit Kran | 470/430/550 | 430/550 |

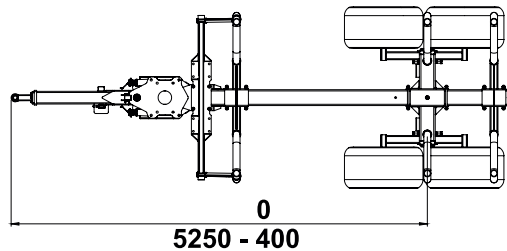
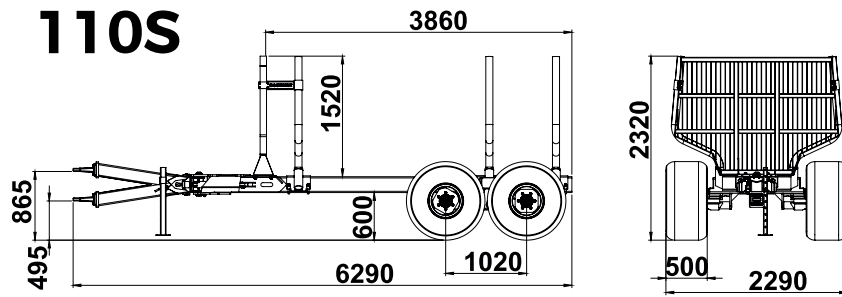


70S / 90S

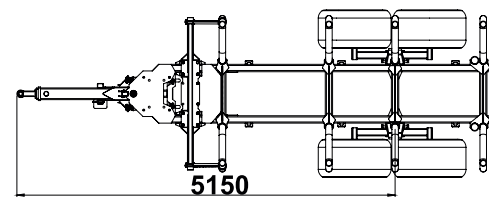
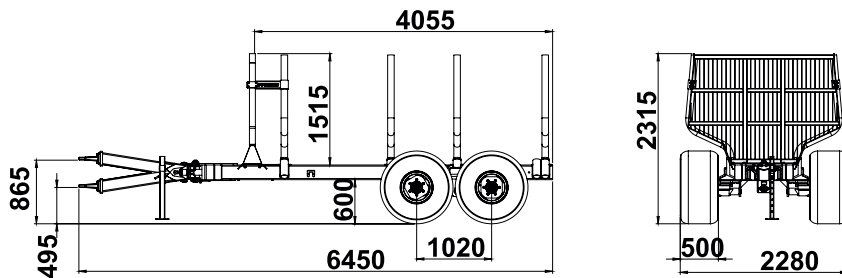
| | 70S | 90S |
|--------------------------------------|-------------|-------------|
| Max. Nutzlast (kg) | 7000 | 9000 |
| Gesamtlänge (mm) | 5625 | 6490 |
| Breite mit Standardbereifung (mm) | 2000 | 2200 |
| Standardbereifung | 400/60-15,5 | 400/60-15,5 |
| Länge der Ladefläche (mm) | 3500 | 3880 |
| Prallgitterfläche (m ²) | 1.5 | 2.1 |
| Rahmen (mm) | 140x140 | 160x160 |
| 4WD (Reibradantrieb) | - | Option |
| 2WD (Radnabenantrieb) | - | Option |
| Hydraulische Bremse | Option | Option |
| Druckluftbremse | - | Option |
| Auflaufbremse | Option | Option |
| Hydraulische Deichsellenkung | 1 | 2 |
| Max. erlaubter Kran (kNm) | 40 | 50 |
| Anhänger Eigengewicht ohne Kran (kg) | 820 | 1220 |
| Empfohlen mit Kran | 430/550 | 670/700 |



110S



110D

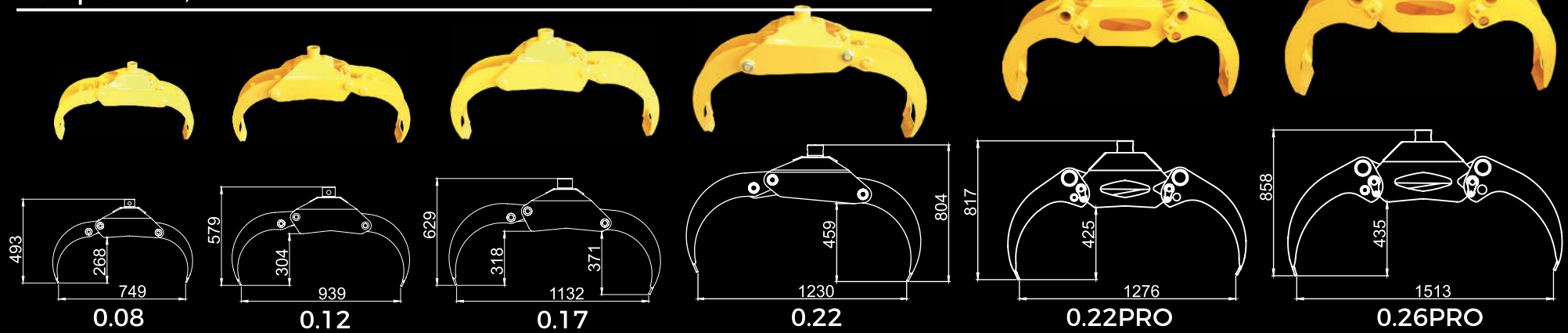


110S/110D

| | 110S | 110D |
|--------------------------------------|-----------|------------|
| Max. Nutzlast (kg) | 11000 | 11000 |
| Gesamtlänge (mm) | 6450 | 6614 |
| Breite mit Standardbereifung (mm) | 2290 | 2280 |
| Standardbereifung | 500/50-17 | 500/50-17 |
| Länge der Ladefläche (mm) | 3860 | 4055 |
| Prallgitterfläche (m ²) | 2.5 | 2.5 |
| Rahmen (mm) | 200x200 | 2(200x100) |
| 4WD (Reibradantrieb) | Option | Option |
| 2WD (Radnabenantrieb) | Option | Option |
| Hydraulische Bremse | Option | Option |
| Druckluftbremse | Option | Option |
| Auflaufbremse | Option | Option |
| Hydraulische Deichsellenkung | 2 | 2 |
| Max. erlaubter Kran (kNm) | 65 | 75 |
| Anhänger Eigengewicht ohne Kran (kg) | 1450 | 1620 |
| Empfohlen mit Kran | 670/700 | 670/700 |

GREIFER

| | Greifer Fläche (m2) | Gewicht (kg) | Max. Öffnungsweite (cm) |
|---------|---------------------|--------------|-------------------------|
| 0.08 | 0,08 | 25 | 75 |
| 0.12 | 0,12 | 41 | 94 |
| 0.17 | 0,17 | 62 | 113 |
| 0.22 | 0,22 | 105 | 123 |
| 0.18pro | 0,18 | 87 | 110 |
| 0.22pro | 0,22 | 116 | 130 |
| 0.26pro | 0,26 | 147 | 140 |



HYDRAULIK VENTILBLOCK



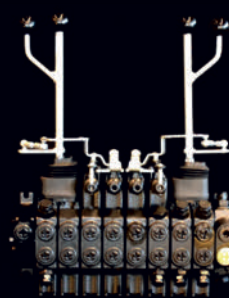
5/7-XY



6/8-XY



4/8 on/ off,
elektr. Mech.
Eurosteuerung



4/8-XYZ



Hydraulische
Vorsteuerung



Elektro-
proportional-
Steuerung



Funk-
Fernsteuerung

ZUBEHÖR



2WD hydraulischer Radnabenantrieb Black Bruin



4WD hydraulischer Reibradantrieb



Druckluftbremse



Pendelbremse



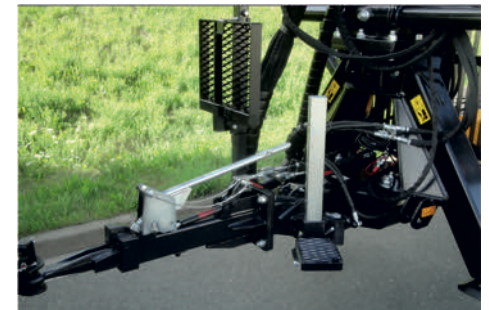
Hydraulische Bremse



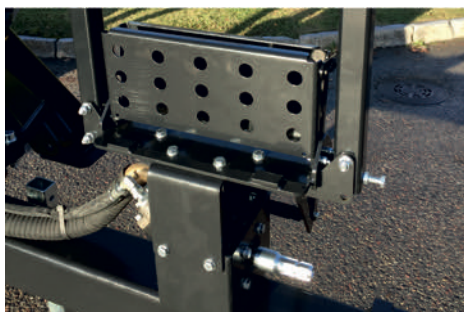
Hydraulikaggregat



Öltank



Auflaufbremse



Aufsteckpumpe



Funkseilwinde



Stehpodest



Beleuchtung

Hersteller

COUNTRY 

Coma Investing Oü
Reg.nr: 11489412

Jaama 18a, 44106 Kunda
Lääne-Virumaa

Estonia

Tel: +3725056120
Tel: +3725062604

E-mail: sales@country.ee

www.country.ee